



LED Bürobeleuchtung

KLEMPRODUCTS GMBH

Stand: Januar 2018

Datenblatt

LED Stehleuchte SDF-015

Sky

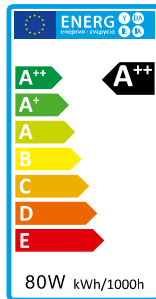


Optionale Version:

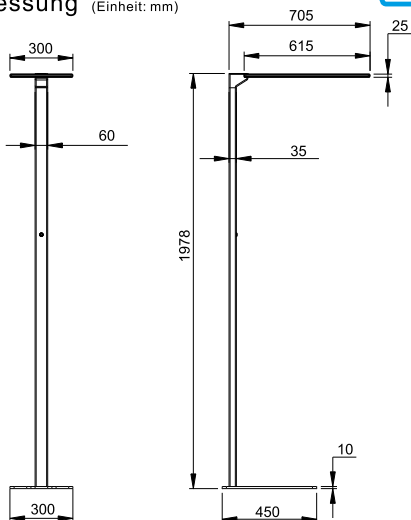
- Flacker-frei
- Dimmbar
- Bewegungssensor
- Tageslichtsensor

Produkt

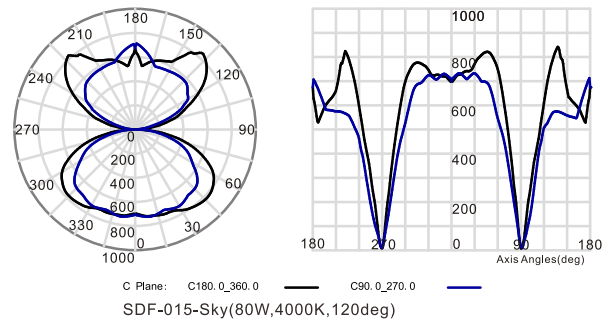
Seriennummer	SDF-015-Sky
Spannung	AC 85V ~ 265V(50/60)
Verbrauch	80W
Lampentyp	LED Stehleuchte
Treiber	enthalten



Produktabmessung (Einheit: mm)



Lichtverteilungskurve



Technische Details

Seriennummer	SDF-015-Sky
Lichtstrom(lm)	7200-7900
Frequenz(Hz)	50/60
Nennleistung Verbrauch(W)	80W
Leistungsfaktor	>0.9
Lichtstromwartungsfaktor	L70
Dimmer-Funktion	0-10V
Abstrahlwinkel(°)	120°
Umgebungstemperatur(°C)	- 20 °C ~ + 40°C
Lebensdauer(Std.)	50000
Farbtemperatur(K)	3000K/4000K/6000K
CRI(Ra)	>80
Schutzklasse	IP 20
Dimension(mm)	1978*705*300
Material	Aluminium
Gewicht(Kg)	13Kg
Energieeffizienzindex	A++
Day and presence sensor	Optional
Special optics design	Optional
Zertifikate	CE

Anwendung

- Bürogebäude

Kunden Vorteile

Unsere LED Stehleuchten Serie können sowohl als Arbeitsleuchte im Büro, Besprechungsraum sowie Konferenzraum und auch als eine moderne harmonische Ambiente Beleuchtung verwendet werden. Durch eine lange Lebensdauer und sehr effiziente Lichtausbeute, die Leuchte spart viel Strom- und Wartungskosten, und schont die Umwelt.

Mit Dimm-Funktion, und integrierte Bewegungssensor, sowie Tageslicht-Sensor (optional) Die Leuchte eignet sich perfekt als moderne Bürobeleuchtung.





Eigenschaften



UGR<19. Erzeugt ein blendfreies, harmonisches und angenehm diffuses Licht, optimal für Büro, Konferenzraum Arbeitsumfeld.

Hohe Lumen Effizienz erreichen bis 120 LM/W.



Intelligente Steuerung:

0-10V Dimmbar (Optional)
Anwesenheitssensor (Optional)
Tageslichtsensor (Optional)



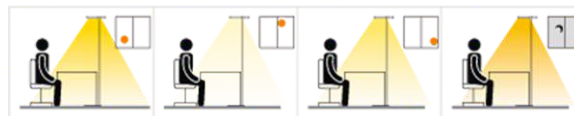
1. Schalte die Lampe ein



2. Die Leuchte schaltet sich automatisch aus, wenn länger als 8 Minute keine Präsenz festgestellt wird.



3. Die Leuchte schaltet sich automatisch an, wenn eine Bewegung wahrgenommen wird.



Tageslicht Sensor Funktion:
Nach jedem manuellen Einstellen/Dimmen der Helligkeit, erkennt und speichert das Control Unit die eingestellte Helligkeit, bis zum nächsten Mal Einstellen/Dimmen. (Bitte sicher sein Die Lampe in einem angenehmen und weichen Lichtzustand einstellen und abdichten)
Das Control Unit dimmt sich automatisch hoch/unten, nach der Änderung der Umgebungshelligkeit wie z.B Änderung der Tageslichts, damit die Helligkeit Endergebnis auf dem Schreibtisch auf eine konstante Niveau bleibt, von der Zusammenwirkung der Lampe und Umgebung.



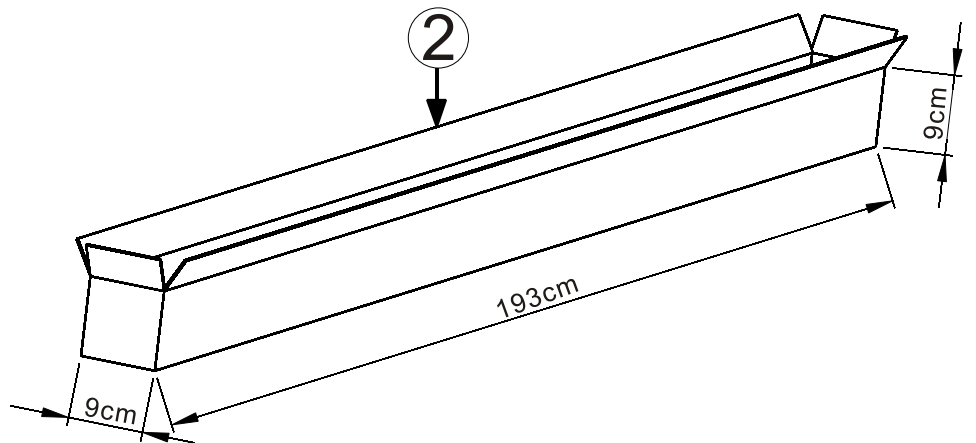
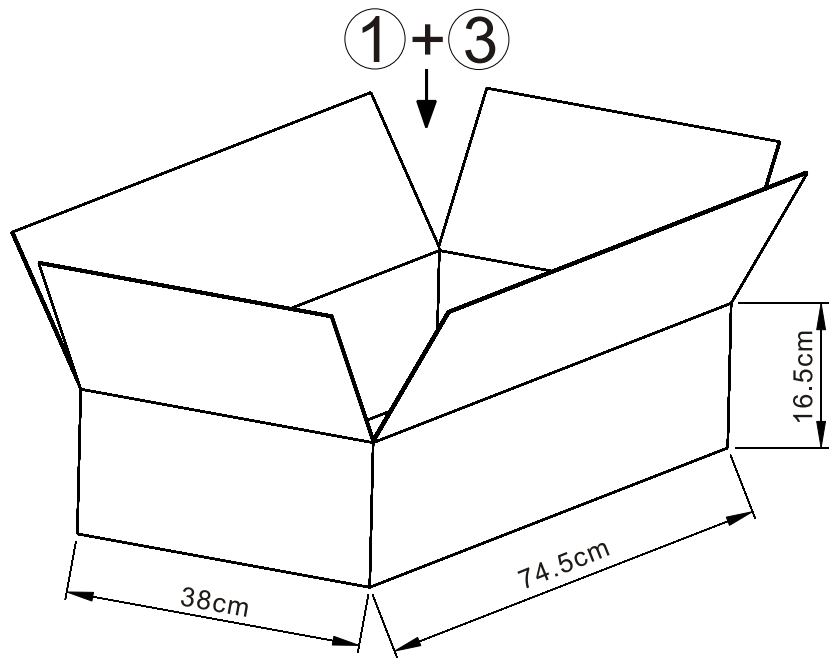
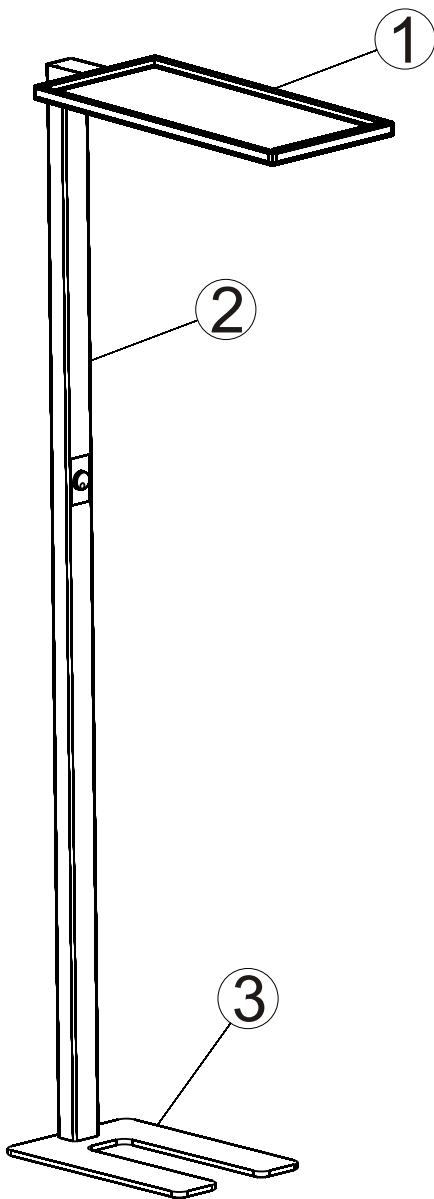
Lebensdauer bis 50000 H,
5 Jahre Garantie!

Datenblatt

SDF-015-Sky

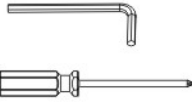
LED Stehleuchte

Verpackung und Montageanleitung



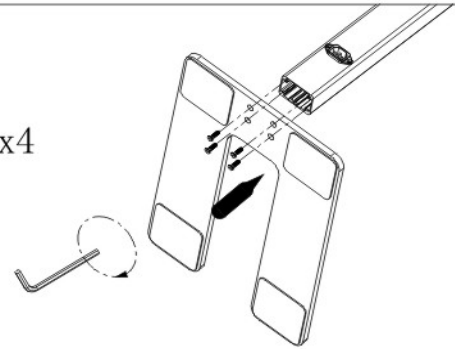
Installationsanleitung

1

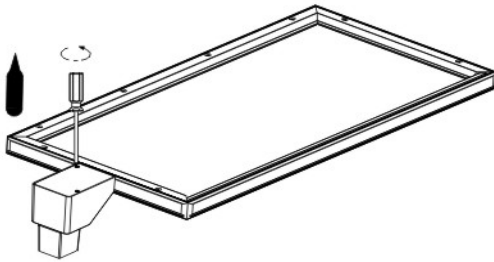


2

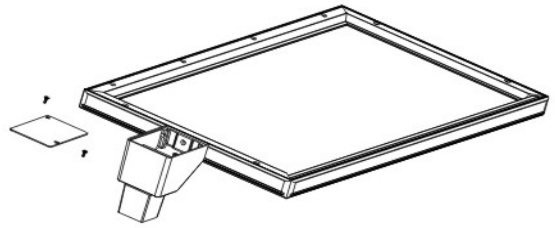
Ax4



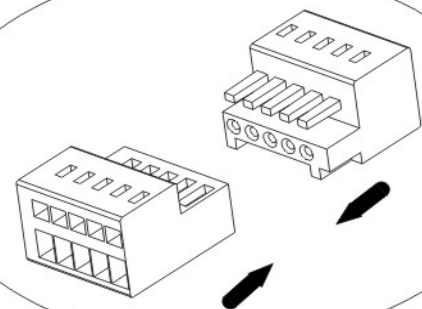
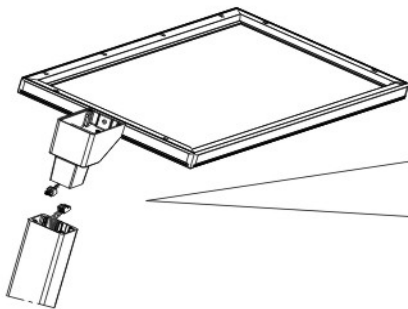
3



4

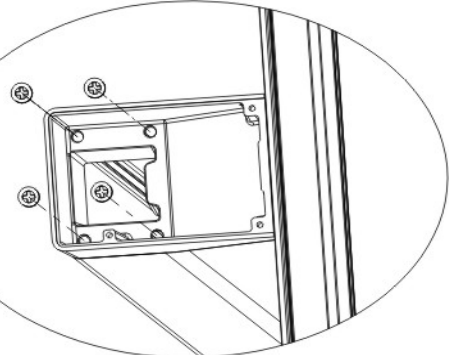
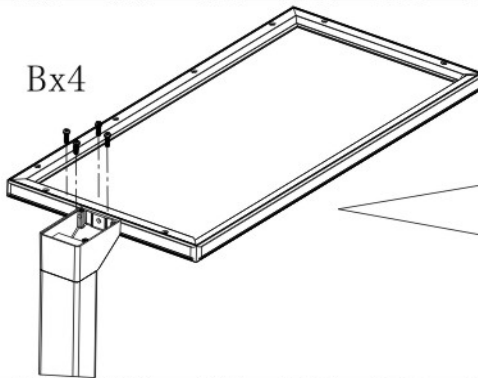


5

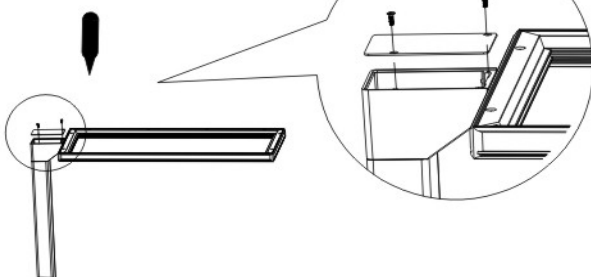


6

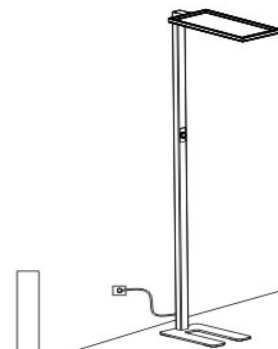
Bx4



7



8



Datenblatt

LED Stehleuchte SDF-015T

Sky

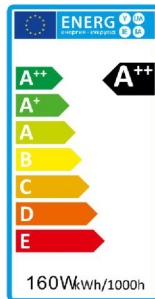


Optionale Version:

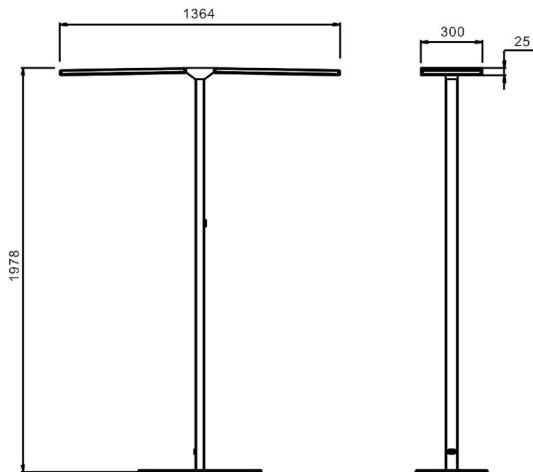
- Flacker-frei
- Dimmbar
- Bewegungssensor
- Tageslichtsensor

Produkt

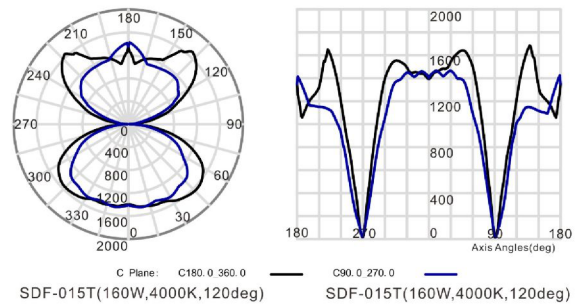
Seriennummer	SDF-015-Sky
Spannung	AC 85V ~ 265V(50/60)
Verbrauch	160 W
Lampentyp	LED Stehleuchte
Treiber	enthalten



Dimensional drawing (unit: mm)



Lighting Data



Technische Details

Seriennummer	SDF-015-Sky
Lichtstrom(lm)	14400- 15800
Frequenz(Hz)	50/60
Nennleistung Verbrauch(W)	160W
Leistungsfaktor	>0.9
Lichtstromwartungsfaktor	L70
Dimmer-Funktion	0-10V
Abstrahlwinkel(°)	120°
Umgebungstemperatur(°C)	- 20 °C ~ + 40°C
Lebensdauer(Std.)	50000
Farbtemperatur(K)	3000K/4000K/6000K
CRI(Ra)	>80
Schutzklasse	IP 20
Dimension(mm)	1978*1364*300
Material	Aluminium
Gewicht(Kg)	16Kg
Energieeffizienzindex	A++
Day and presence sensor	Optional
Special optics design	Optional
Zertifikate	CE

Anwendung

- Bürogebäude

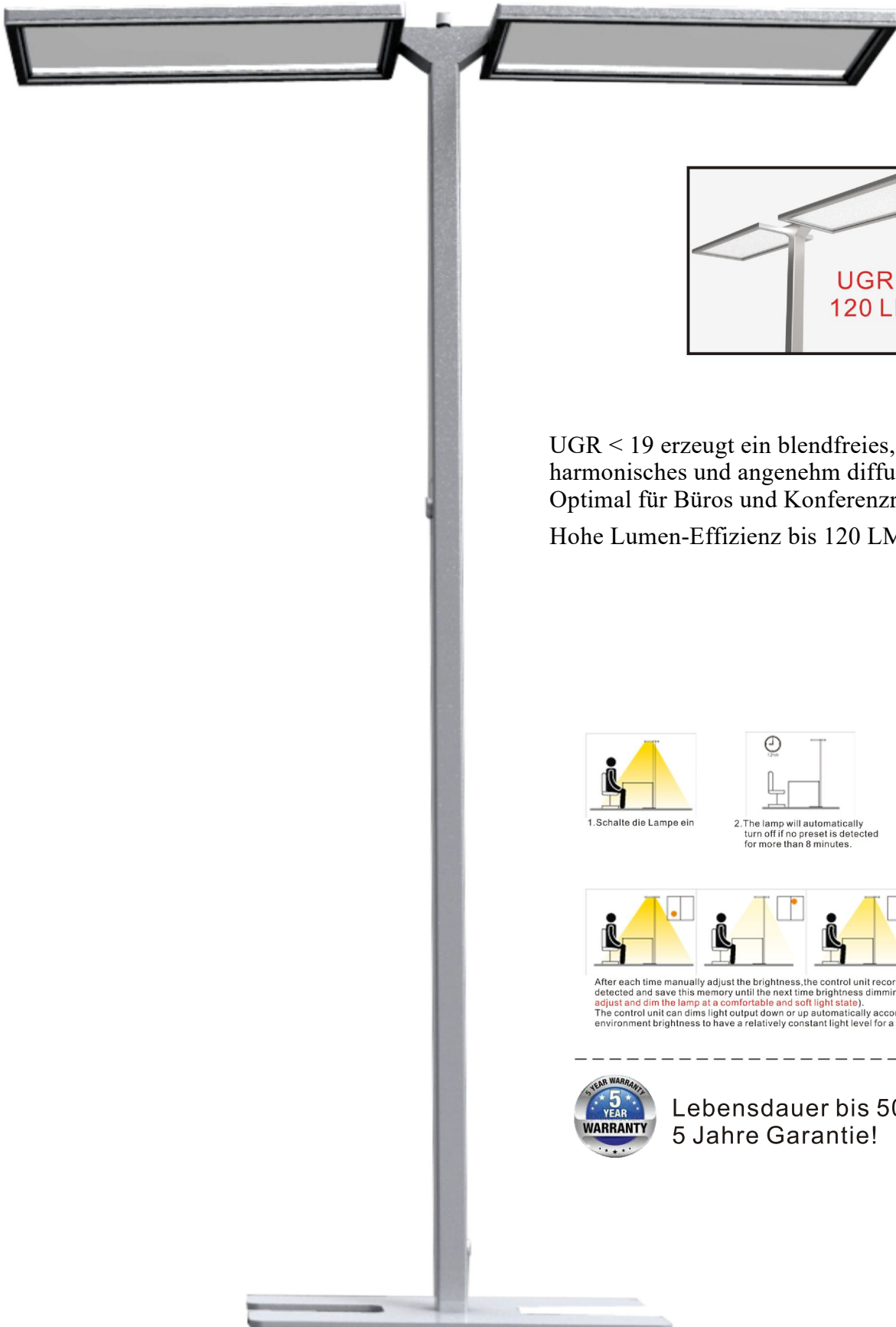
Kunden Vorteile

Unsere LED Stehleuchten Serie können sowohl als Arbeitsleuchte im Büro, Besprechungsraum sowie Konferenzraum und auch als eine moderne harmonische Ambiente Beleuchtung verwendet werden. Durch eine lange Lebensdauer und sehr effiziente Lichtausbeute, die Leuchte spart viel Strom- und Wartungskosten, und schont die Umwelt.

Mit Dimm-Funktion, und integrierte Bewegungssensor, sowie Tageslicht-Sensor (optional) Die Leuchte eignet sich perfekt als moderne Bürobeleuchtung.



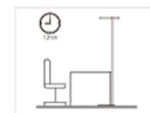
Eigenschaften



UGR < 19 erzeugt ein blendfreies,
harmonisches und angenehm diffuses Licht.
Optimal für Büros und Konferenzräume
Hohe Lumen-Effizienz bis 120 LM/W



1. Schalte die Lampe ein



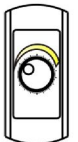
2. The lamp will automatically
turn off if no preset is detected
for more than 8 minutes.



3. The lamp will switches on
automatically at once when
there is presence detected.

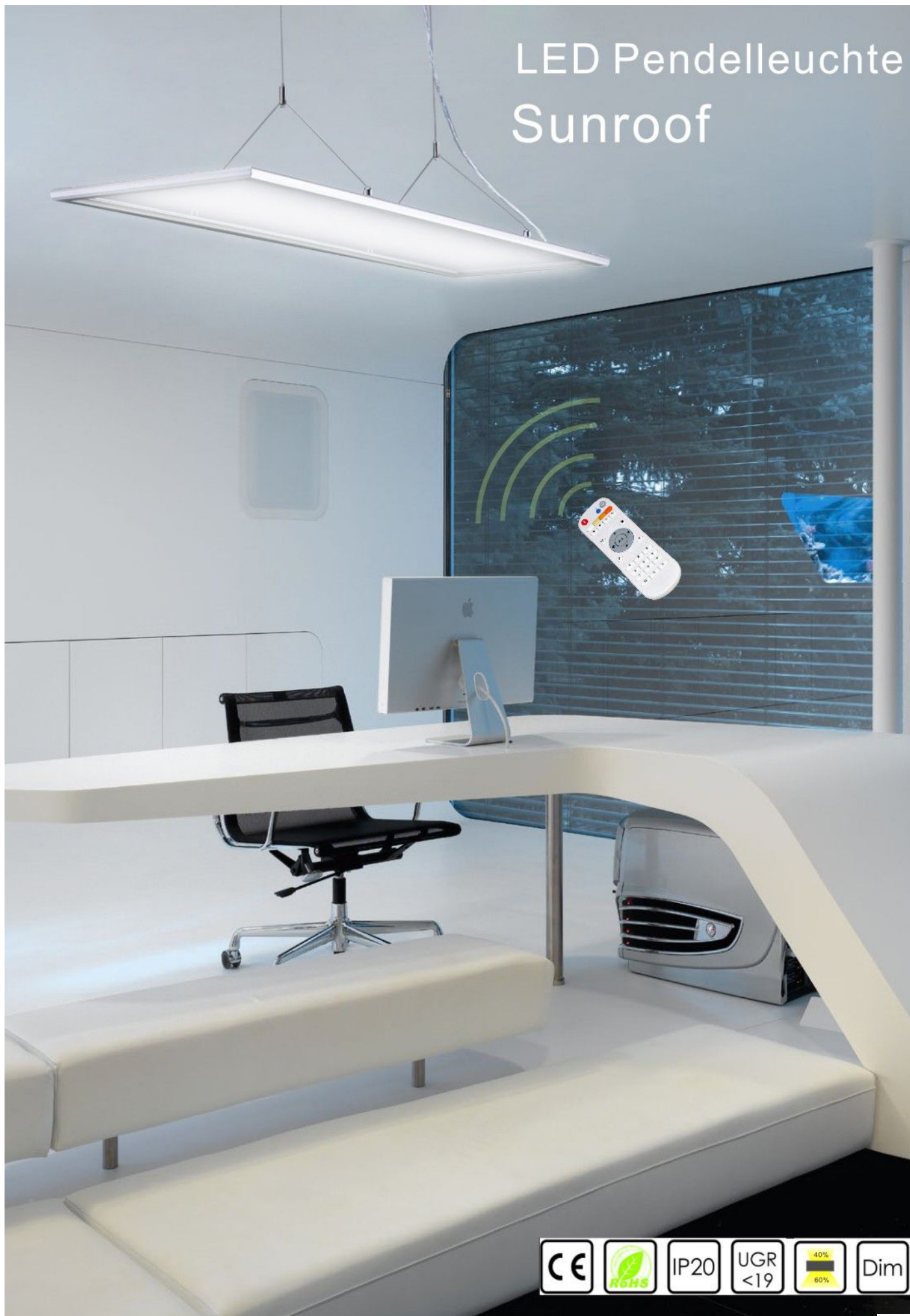


After each time manually adjust the brightness, the control unit record the brightness which sensor
detected and save this memory until the next time brightness dimming. (Note: please be sure to
adjust and dim the lamp at a comfortable and soft light state).
The control unit can dims light output down or up automatically according to the changes of
environment brightness to have a relatively constant light level for a desk in office situation.



Lebensdauer bis 50000 H,
5 Jahre Garantie!

LED Pendelleuchte Sunroof



*Disclaimer: Errors and omissions excepted . Make sure you always use the latest version

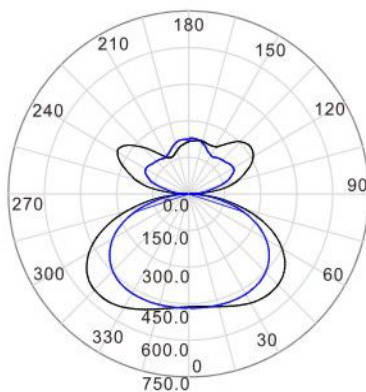
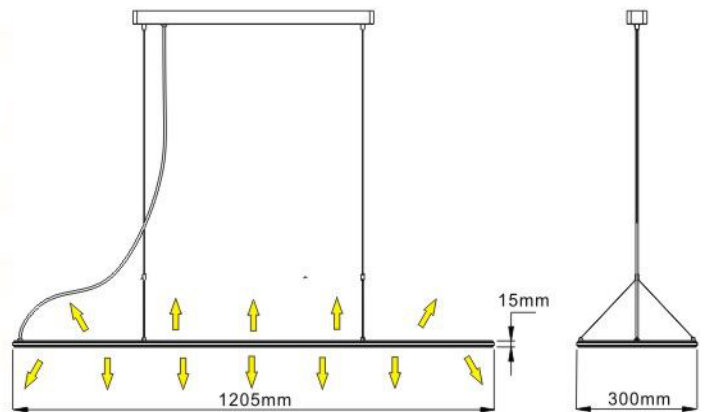
LED Pendelleuchte



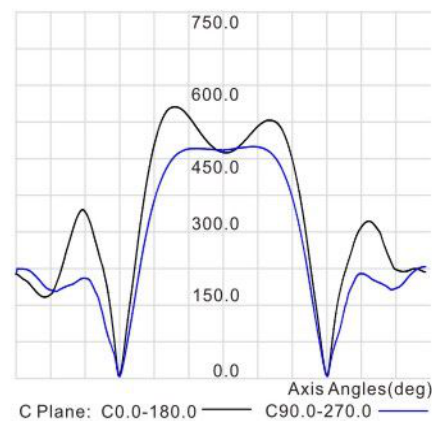
- DALI or 0-10V Dimmable
- Free Flicker
- Motion Sensor
- Fernbedienung mitgeliefert

SDY-012

Lichtstrom(lm)	4.000-4.500
Frequenz(Hz)	50/60
Nennleistung Verbrauch(W)	40W
Leistungsfaktor	>0.9
Dimmbare Version:	Optional
Lebensdauer(Std.)	50.000
Farbtemperatur(K)	3000K-6000K (CCT)
CRI(Ra)	>80
Schutzklasse	IP 20
Dimension(mm)	1205*300*15
Material	Aluminium Strangpressprofil
Gewicht(Kg)	5Kg
Energieeffizienzklasse	A++
Lichtverteilung:	direkt / indirekt strahlend
LED Effizienz	120 Lumen pro Watt



SDY-012-40W-6000K



SDY-012-40W-6000K

*Disclaimer: Errors and omissions excepted. Make sure you always use the latest version



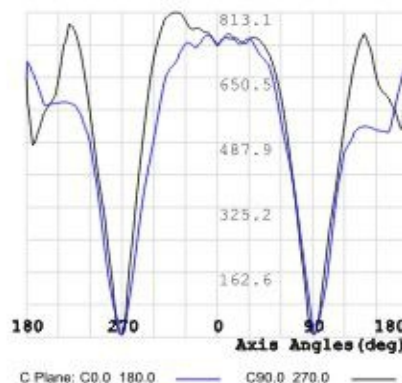
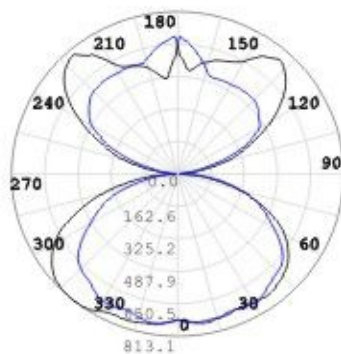
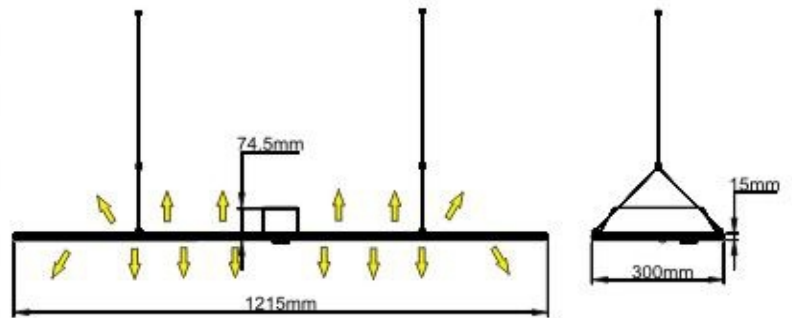
*Der Katalog dient nur zu informationszwecke für gewerbliche Wiederverkäufer. Änderungen und Irrtümer vorbehalten.
Vergewissern Sie sich, dass Sie immer den neusten Stand verwenden.

LED Pendelleuchte with Tageslichtsensor



Intensity of Light Output(lm)	6.500-6.800
Frequency(Hz)	4000-6800
Power Consumption(W)	60W
Power factor	40W/60W
Dimmable Version:	Optional
Expected Life(Std.)	50.000
Color Temperature(K)	3000K/4000K/6000K
CRI(Ra)	>80
Rating	IP 20
Dimension(mm)	1215*300*15
Material	Aluminium
Mass(Kg)	5Kg
Energy efficiency class	A++
Light distribution:	Direct / Indirect
LED Efficiency	120 Lumen per Watt

Tageslicht Sensor Funktion:
 Nach jedem manuellen Einstellen/Dimmen der Helligkeit, erkennt und speichert das Control Unit die eingestellte Helligkeit, bis zum nächsten Mal Einstellen/Dimmen. (Bitte sicher sein Die Lampe in einem angenehmen und weichen Lichtzustand einstellen und abdichten)
 Das Control Unit dimmt sich automatisch hoch/unten, nach der Änderung der Umgebungshelligkeit wie z.B Änderung der Tageslichts, damit die Helligkeit Endergebnis auf dem Schreibtisch auf eine konstante Niveau bleibt, von der Zusammenwirkung der Lampe und Umgebung.



SDY-012-DL-60W-4000K

SDY-012-DL-60W-4000K

*Der Katalog dient nur zu informationszwecke für gewerbliche Wiederverkäufer. Änderungen und Irrtümer vorbehalten.
 Vergewissern Sie sich, dass Sie immer den neusten Stand verwenden.

Datenblatt

LED Pendelleuchte

SDF-012

Direkt- und indirekte Lichtverteilung (direkt 90%/indirekt 10%).

Stilvolles Design, hochwertige Verarbeitung.

Die Lampen können als Liniensysteme bis zu 12 Stück gekoppelt installiert werden.

Cielo I

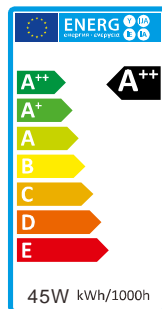


Optional Version:

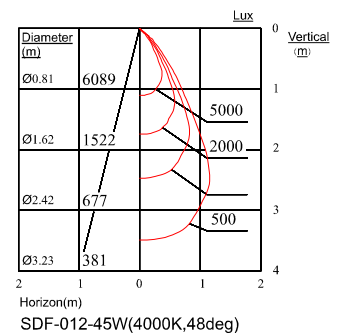
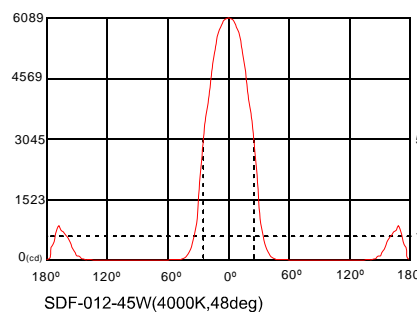
- DALI
- Tageslichtsensor

Product

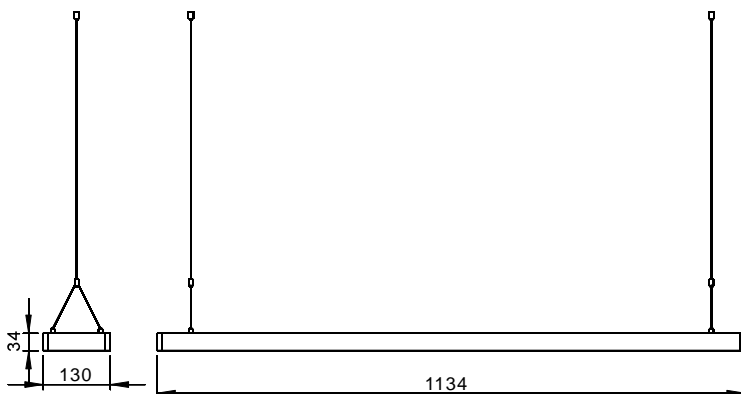
Seriennummer	SDF-012
Spannung	AC 85V ~ 265V(50/60)
Verbrauch	45W
Lampentyp	LED Pendelleuchte
Treiber	enthalten



Lighting Data



Produktabmessung (Einheit: mm)



Specifications

Serie	SDF-012
Lichtstrom(lm)	4200-4700
Frequenz(Hz)	50/60
Nennleistung Verbrauch(W)	45W
Leistungsfaktor	>0.9
Lichtstromwartungsfaktor	L70
Dimmable Version:	0-10V Dimmbar (Dali optional)
Abstrahlwinkel(°)	10°/24°/36°/48°
Umgebungstemperatur(°C)	-20 °C ~ +40°C
Lebensdauer(Std.)	50000
Farbtemperatur(K)	3000K/4000K/6000K
CRI(Ra)	>80 (>90 optional)
UGR	<9 Sehr geeignet für Bildschirmarbeit
Schutzklasse	IP 20
Dimension(mm)	1134*130*34
Material	Aluminium
Gewicht(Kg)	3Kg
Zertifikate	CE

Customer Benefits

Unsere LED Pendelleuchte Serie können sowohl als Arbeitsleuchte im Büro, Besprechungsraum sowie Konferenzraum und auch als eine moderne harmonische Ambiente Beleuchtung verwendet werden. Durch eine lange Lebensdauer und sehr effiziente Lichtausbeute, die Leuchte spart viel Strom- und Wartungskosten, und schont die Umwelt.



Anwendung:

- Büro, Kaufhäuser, Konferenzraum, Praxis, Rezeption, Wohnraum, Küche usw.



LED Panel



LED Panel



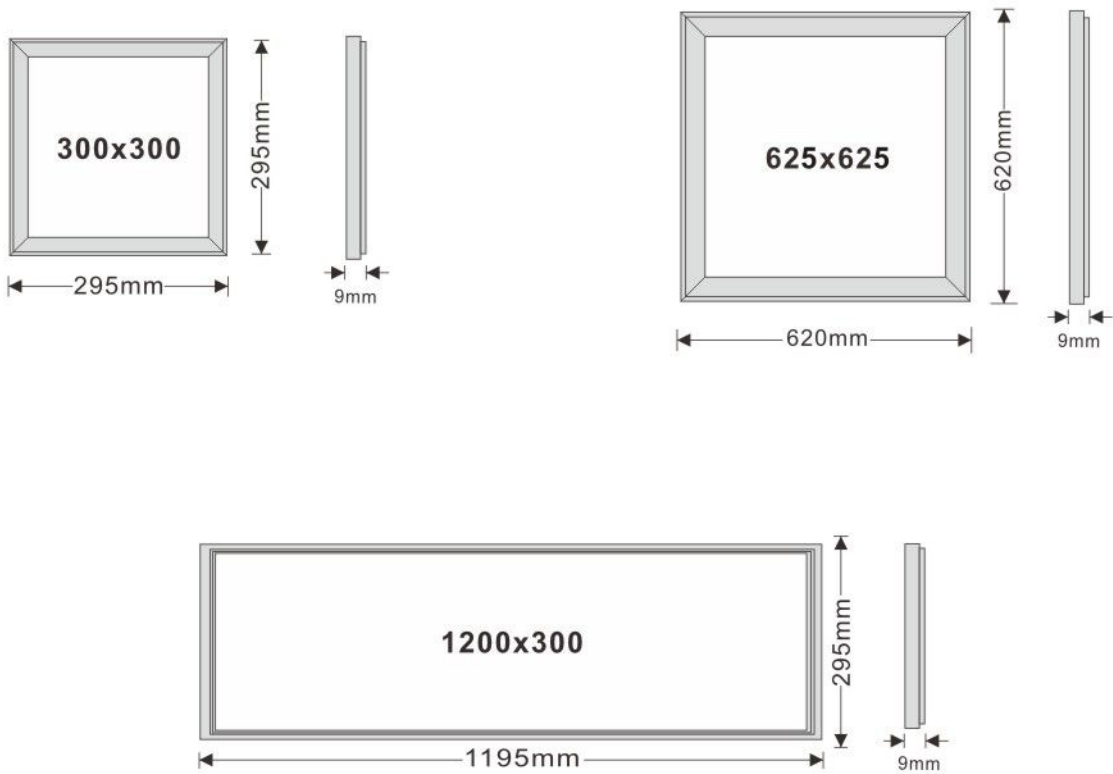
	Lager	Artikel Nummer	Farbtemperatur				Ra
300X300mm 18W	I	SDP-001-WW	3000K	Nein	120	10	
300X300mm 18W	III	SDP-001-NW	4000K	Nein	120°	10	
300X300mm 18W	I	SDP-001-CW	6000K	Nein	120°	10	
620X620mm 38W	I	SDP-002G-WW	3000K	Nein	120°	6	
620X620mm 38W	III	SDP-002G-NW	4000K	Nein	120°	6	
620X620mm 38W	I	SDP-002G-CW	6000K	Nein	120°	6	
1200X300mm 38W	II	SDP-003-WW	3000K	Nein	120°	5	
1200X300mm 38W	I	SDP-003-NW	4000K	Nein	120°	5	
1200X300mm 38W	I	SDP-003-CW	6000K	Nein	120°	5	



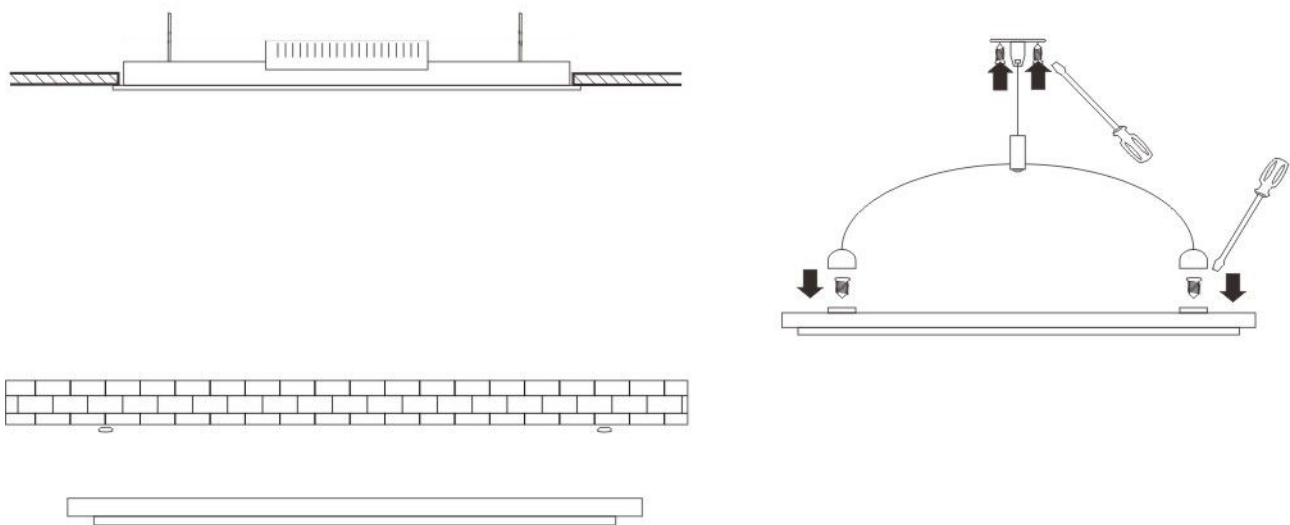
	Lager	Artikel Nummer	Farbtemperatur				Ra
160 X 160mm 12W	I	SDP-011-WW	3000K	Nein	120	30	
160 X 160mm 12W	III	SDP-011-NW	4000K	Nein	120°	30	
160 X 160mm 12W	I	SDP-011-CW	6000K	Nein	120°	30	
240 X 240mm 18W	II	SDP-012-WW	3000K	Nein	120°	20	
240 X 240mm 18W	III	SDP-012-NW	4000K	Nein	120°	20	
240 X 240mm 18W	I	SDP-012-CW	6000K	Nein	120°	20	

*Haftungsausschluss: Änderungen und Irrtümer vorbehalten. Vergewissern Sie sich, dass Sie immer den neuesten Stand verwenden

Abmessung



Installationsmethode



*Haftungsausschluss: Änderungen und Irrtümer vorbehalten. Vergewissern Sie sich, dass Sie immer den neuesten Stand verwenden

Zubehör LED Panel

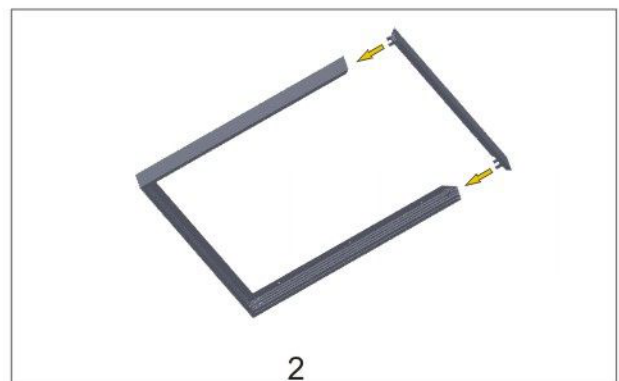
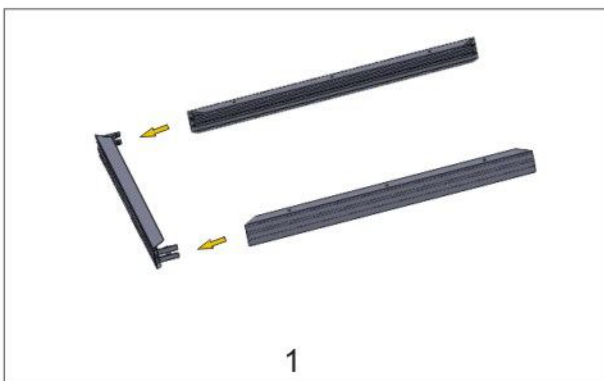
	Lager	Zubehör	Farbe		Ra
	III	Seilabhängung		100	



	Lager	Zubehör	Farbe		Ra
	III	Rahmen für LED Panel		30	



Installationsanleitung





Making you look bright.

**Alle Strahler sind inkl. LED-Modul/Chips und EVG.
Lieferzeit 2-4 Wochen nach Auftragsklarstellung.
Frachtkosten nach Absprache und Volumen.
Die Garantie beträgt 5 Jahre.**

Unsere AGBs finden Sie auf unserer Website www.klemproducts.com

Klem Products GmbH - Talangerstr. 3a - 82152 Krailling/München
www.klemproducts.com - info@klemproducts.com - Tel. +49-(0)89-857 72 80