

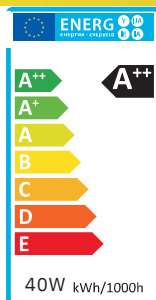
kein Schatten



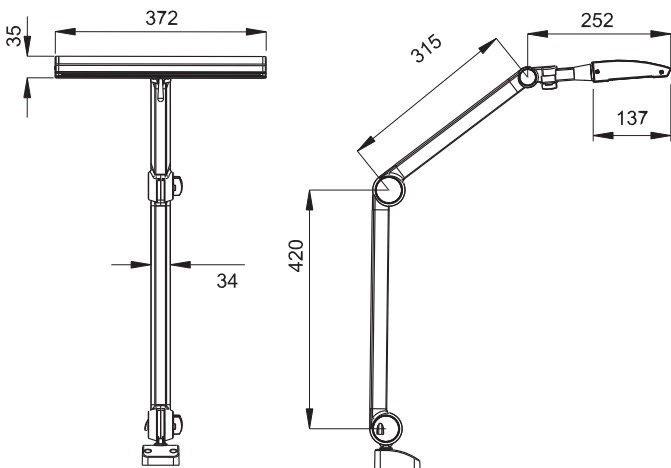
- Flackerfrei
- Dimmbar

Produkt

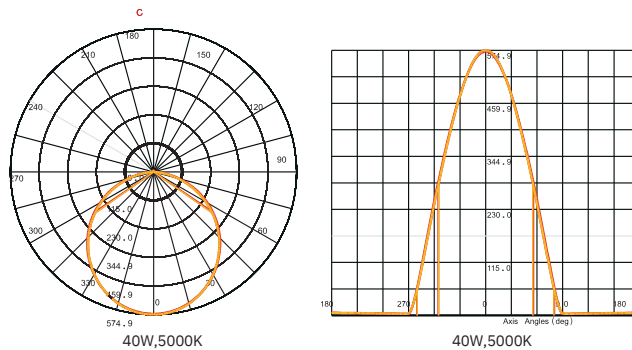
| | |
|--------------|-------------------------|
| Seriennummer | Stella |
| Spannung | AC 85V ~ 265V(50/60) |
| Verbrauch | 40W |
| Lampentyp | LED-Arbeitsplatzleuchte |
| Treiber | enthalten |



Produktabmessung (Einheit: mm)



Lichtverteilungskurve



Technische Spezifikation

| | |
|--------------------------------|---|
| Seriennummer | Stella |
| Lichtstrom(lm) | 3500-4000 |
| Frequenz(Hz) | 50/60 |
| Nennleistung Verbrauch(W) | 40W |
| Leistungsfaktor | >0,9 |
| Lichtstromwartungsfaktor | L70 |
| Dimmer-Funktion | 0-10V |
| Abstrahlwinkel(°) | 120° |
| Umgebungstemperatur(°C) | - 20 °C ~ + 40°C |
| Lebensdauer(Std.) | 50000 |
| Farbtemperatur(K) | 3000K/4000K/6000K 3000K~6000K(Farbwechsel) |
| CRI(Ra) | >80 |
| Schutzklasse | IP 20 |
| Dimension(mm) | 420*372*35 |
| Material | Aluminium |
| Gewicht(Kg) | 2.2Kg |
| Energieeffizienzindex | A++ |
| Tageslichtsensor/Präsenzmelder | Optional |
| 3-Stufen | direkt/-indirekte |
| Lichtanteile Zertifikate | CE |

Eigenschaften:

Die ergonomische Arbeitsplatzbeleuchtung erfüllt perfekt ihre persönlichen Anforderungen. Die hochwertige Beleuchtung kann in fast jede Position eingestellt werden. Die Leuchte ist je nach Bedarf dimmbar. Durch den einzigartigen, flexiblen Leuchtenarm bietet die Arbeitsplatzleuchte einen enormen Aktionsradius. Durch die schattenfreie Ausleuchtung ist die Leuchte ideal für Uhrmacher, Arztpraxen, Labore und feinmechanische Arbeiten und vieles mehr.

